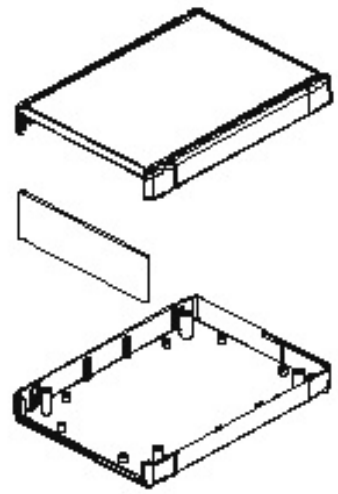


Top Cover  
Insert Area  
173 x 117 mm

5  
5  
34.50  
20  
A-A

108  
60  
175.46  
126  
7.00  
7.40  
7.60

40.50  
5  
30.50  
Partie  
Insert Area  
118 x 30 mm  
Bottom Cover  
Insert Area  
173 x 117 mm



**RICHARD  
WÖHR**  
GMBH

Gräfenau 58-60  
D-75339 Hofen / Enz

Telefon (07081) 9540-0  
Telefax (07081) 9540-90  
Richard@WoehrGmbh.de  
www.WoehrGmbh.de

|   |                  |
|---|------------------|
| <p><b>Bezeichnung:</b><br/>Industriegehäuse</p> <p><b>Artikel-Nummer:</b><br/>GH02KS040/050</p> | Maße<br>in<br>mm |
|   |                  |
|   |                  |