

10 9 8 7 6 5 4 3 2 1

G

G

Unterteil

Oberteil

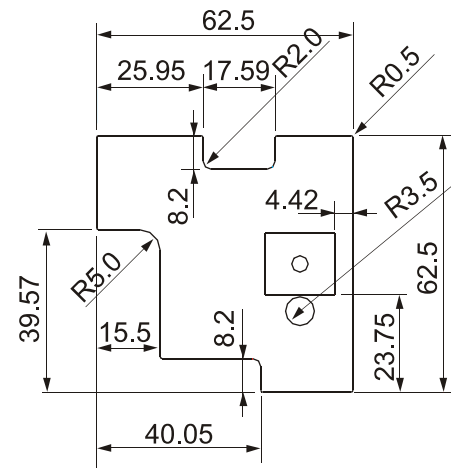
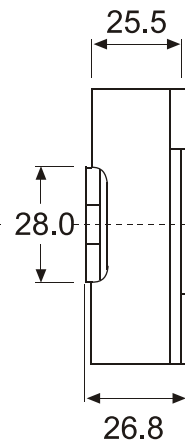
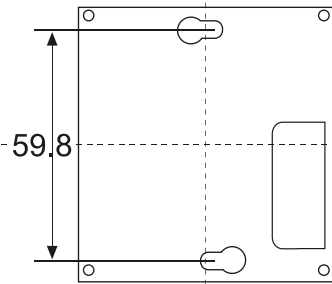
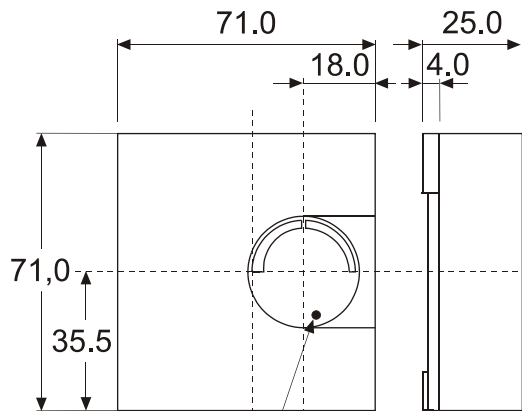
F

F

Leiterplattenmaße

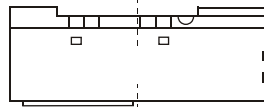
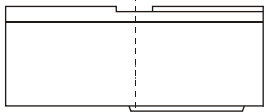
E

E



Durchbruch für Befestigungsdom des Deckels

Schraube zur Deckelbefestigung unter dem Drehknopf



C

C

**GEHÄUSE
MIT DREHKNOPF**

SERIE 300

B

B

**Type 300
ohne Belüftungsslitze**

A

A

Alle Maße in mm

Weiß/weiß (RAL9010)

10 9 8 7 6 5 4 3 2 1