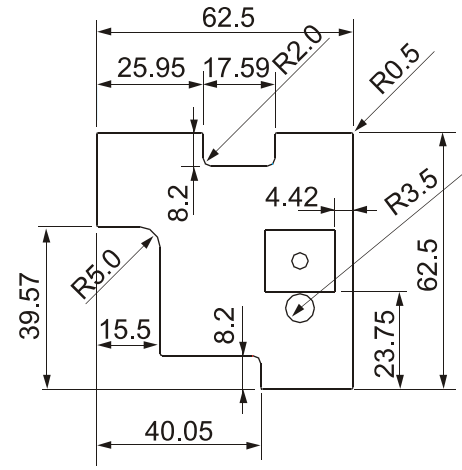
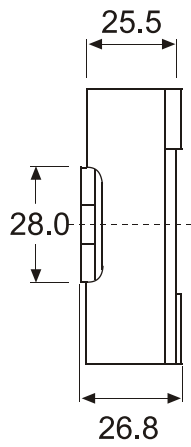
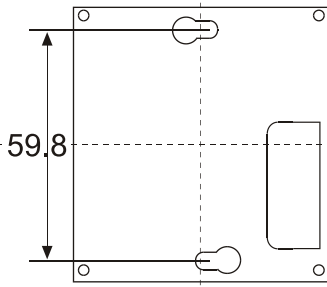
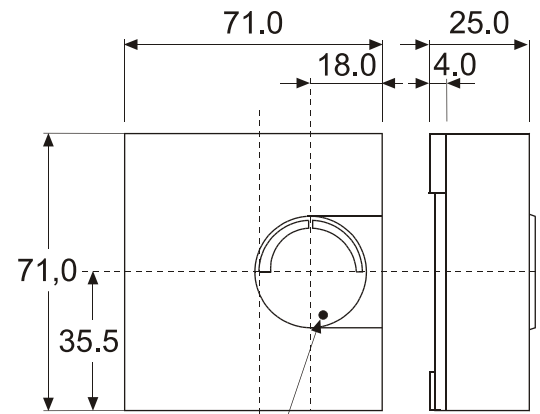


Unterteil

Oberteil

Leiterplattenmaße



Durchbruch für Befestigungsdom des Deckels

Schraube zur Deckelbefestigung unter dem Drehknopf

**GEHÄUSE
MIT DREHKNOPF**

SERIE 300

Type 300

Weiß/weiß (RAL9010)

Alle Maße in mm