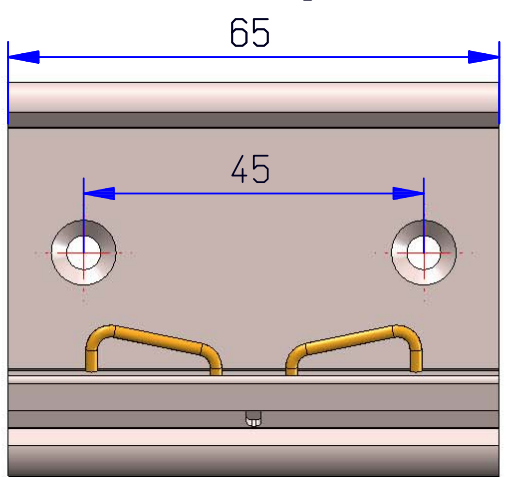
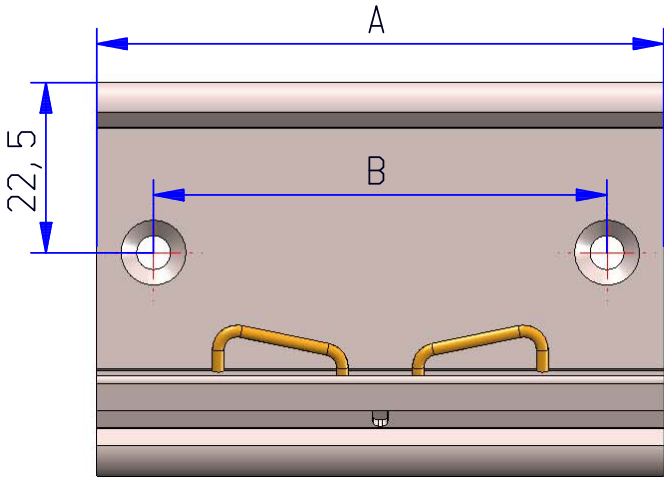


Hutscl ip/AL/0021




Hutscl ip/AL/0022



Hutscl ip/AL/....

Standard natur eloxiert, Schnittkanten blank  
 Artikelnummer + c = Oberfläche leitfähig chromatiert, Schnittkanten blank  
 Artikelnummer + s = Oberfläche lackiert RAL9005 (schwarz)

Standard nature anodized, blank cutting edge  
 Part number + c = surface conductive chromated, blank cutting edge  
 Part number + s = surface coated RAL9005 (black)

 <a href="http://www.WoehrGmbH.de">www.WoehrGmbH.de</a>		Maßstab: 1:1		Gewicht:	
		Schutzvermerk nach DIN 16016 beachten / Freimasstoleranzen nach DIN 7168 mittel			
		Bearb.	01.06.2011	D. Caceres	
		Gepr.	01.07.2011	A. Schiele	
		Norm			
		Richard Wöhr GmbH D-75339 Höfen / Enz Richard@WoehrGmbH.de			
Zust.	Änderung	Datum	Name	Urspr.	Ers. f:
					Ers. d:
					Blatt 1 Bl.

Art.Nr. Übersicht Hutsclip

Artikelnummer	Oberfläche	Ausführung	Länge	Maß B
Hutsclip/AL/011o	natur eloxiert/nature anodized		52x39 mm	
Hutsclip/AL/0011	natur eloxiert/nature anodized	mit Senkung/with counterbore	52x39 mm	
Hutsclip/AL/0012	natur eloxiert/nature anodized	mit Senkung/with counterbore	52x39 mm	
Hutsclip/AL/0013	natur eloxiert/nature anodized	mit Senkung/with counterbore	52x39 mm	20 mm
Hutsclip/AL/0014	natur eloxiert/nature anodized	mit Senkung/with counterbore	52x39 mm	
Hutsclip/AL/0015	natur eloxiert/nature anodized	mit Senkung/with counterbore	52x39 mm	20 mm
Hutsclip/AL/0021	natur eloxiert/nature anodized	mit Senkung/with counterbore	52x65 mm	24-44 mm
Hutsclip/AL/0022	natur eloxiert/nature anodized	mit Senkung/with counterbore	52x65 mm	45 mm
Hutsclip/AL/0033	natur eloxiert/nature anodized	mit Senkung/with counterbore	52x78 mm	58 mm
Hutsclip/AL/0044	natur eloxiert/nature anodized	mit Senkung/with counterbore	52x100 mm	80 mm
Hutsclip/AL/0055	natur eloxiert/nature anodized	mit Senkung/with counterbore	52x125 mm	110 mm
Hutsclip/AL/0066	natur eloxiert/nature anodized	mit Senkung/with counterbore	52x300 mm	110 mm
Hutsclip/AL/011oc	leitfähig chromatiert/conductive chromated		52x39 mm	
Hutsclip/AL/0011c	leitfähig chromatiert/conductive chromated	mit Senkung/with counterbore	52x39 mm	
Hutsclip/AL/0012c	leitfähig chromatiert/conductive chromated	mit Senkung/with counterbore	52x39 mm	
Hutsclip/AL/0013c	leitfähig chromatiert/conductive chromated	mit Senkung/with counterbore	52x39 mm	20 mm
Hutsclip/AL/0014c	leitfähig chromatiert/conductive chromated	mit Senkung/with counterbore	52x39 mm	
Hutsclip/AL/0015c	leitfähig chromatiert/conductive chromated	mit Senkung/with counterbore	52x39 mm	20 mm
Hutsclip/AL/0021c	leitfähig chromatiert/conductive chromated	mit Senkung/with counterbore	52x65 mm	24-44 mm
Hutsclip/AL/0022c	leitfähig chromatiert/conductive chromated	mit Senkung/with counterbore	52x65 mm	45 mm
Hutsclip/AL/0033c	leitfähig chromatiert/conductive chromated	mit Senkung/with counterbore	52x78 mm	58 mm
Hutsclip/AL/0044c	leitfähig chromatiert/conductive chromated	mit Senkung/with counterbore	52x100 mm	80 mm
Hutsclip/AL/0055c	leitfähig chromatiert/conductive chromated	mit Senkung/with counterbore	52x125 mm	110 mm
Hutsclip/AL/0066c	leitfähig chromatiert/conductive chromated	mit Senkung/with counterbore	52x300 mm	110 mm
Hutsclip/AL/011os	lackiert RAL9005(schwarz)/coated RAL9005(black)		52x39 mm	
Hutsclip/AL/0011s	lackiert RAL9005(schwarz)/coated RAL9005(black)	mit Senkung/with counterbore	52x39 mm	
Hutsclip/AL/0012s	lackiert RAL9005(schwarz)/coated RAL9005(black)	mit Senkung/with counterbore	52x39 mm	
Hutsclip/AL/0013s	lackiert RAL9005(schwarz)/coated RAL9005(black)	mit Senkung/with counterbore	52x39 mm	20 mm
Hutsclip/AL/0014s	lackiert RAL9005(schwarz)/coated RAL9005(black)	mit Senkung/with counterbore	52x39 mm	
Hutsclip/AL/0015s	lackiert RAL9005(schwarz)/coated RAL9005(black)	mit Senkung/with counterbore	52x39 mm	20 mm
Hutsclip/AL/0021s	lackiert RAL9005(schwarz)/coated RAL9005(black)	mit Senkung/with counterbore	52x65 mm	24-44 mm
Hutsclip/AL/0022s	lackiert RAL9005(schwarz)/coated RAL9005(black)	mit Senkung/with counterbore	52x65 mm	45 mm
Hutsclip/AL/0033s	lackiert RAL9005(schwarz)/coated RAL9005(black)	mit Senkung/with counterbore	52x78 mm	58 mm
Hutsclip/AL/0044s	lackiert RAL9005(schwarz)/coated RAL9005(black)	mit Senkung/with counterbore	52x100 mm	80 mm
Hutsclip/AL/0055s	lackiert RAL9005(schwarz)/coated RAL9005(black)	mit Senkung/with counterbore	52x125 mm	110 mm
Hutsclip/AL/0066s	lackiert RAL9005(schwarz)/coated RAL9005(black)	mit Senkung/with counterbore	52x300 mm	110 mm

